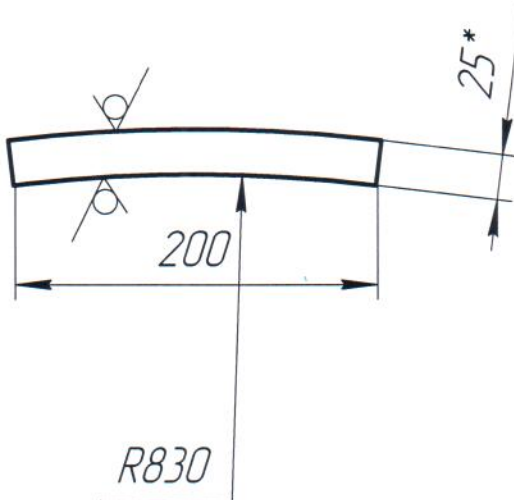
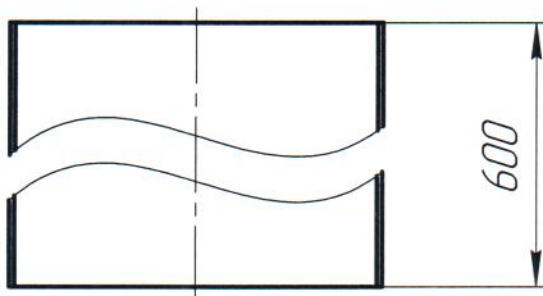


10.03.ПБ.ПЛ.001

√ 12,5 (√)

Перв. примен.

Справ. №



1 H14, h14, ±  $\frac{IT14}{2}$ .

2 Длина развёртки 203,5 мм.

3 \* Размер для справок.

Подп. и дата

Инв. № дцкл.

Взам. инв. №

Подп. и дата

Инв. № подл.

10.03.ПБ.ПЛ.001

Изм.	Лист	№ докум.	Подп.	Дата
Разраб.		Макаров	<i>Макаров</i>	01.11.2025
Пров.		Лоскутников	<i>Лоскутников</i>	
Т.контр.				
Н.контр.				
Утв.		Сиковатов		

Подбандажная пластина  
охлаждителя

Лит.	Масса	Масштаб
	23,98	1:4
Лист	Листов 1	

Сталь 10 ГОСТ 1050-2013

ООО "ВеллПроп"